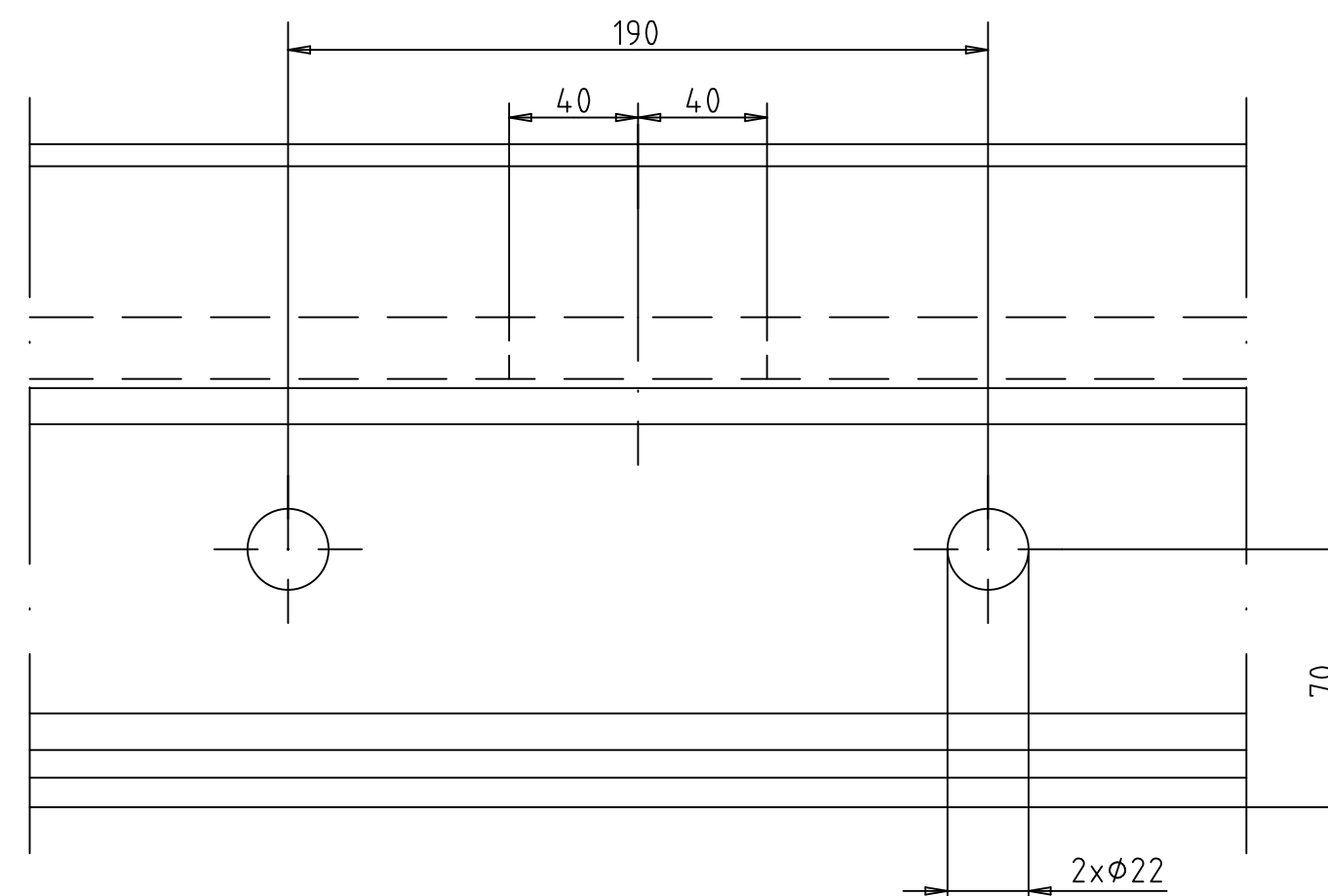


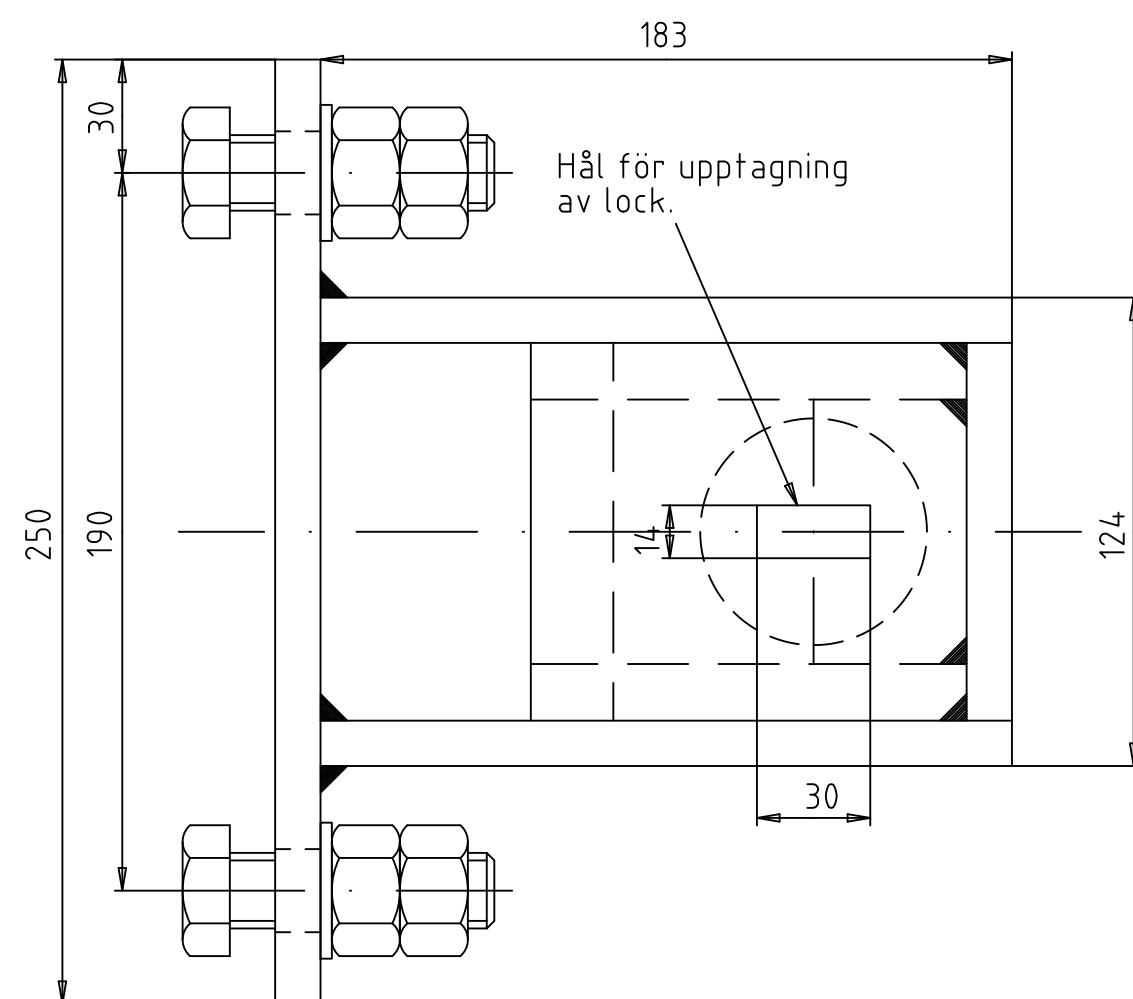
Hålbild i rälliv och rännan





Principritning  
Utsedd leverantör tar fram underritningar

Hål skall borraras i liv samt i rilla vid vattenavledare. Avvattningsöppning i rillbotten L=80 mm. Början och slut borraras med borrh 16 mm, mellandel skärs upp och brotschas.

Kvalitet vattenavledare S235 JRG2.  
Normalt c/c-avstånd mellan vattenavledare är 50 m.  
Max längd på ledning mellan vattenavledare och rännstensbrunn är 10 m.



C	2014-10-15	Kompletterande text		AR		
B	2006-06-10	Kompletterande text				
Rev litt	Antal	Rev datum	Rev omfattning	Verkens rev datum	Rev godkänd	
			UPPRÄTTAD FÖR  Göteborgs Stad Trafikkontoret			
SWEDISH RAIL SYSTEM AB SRS BOX 1512, S-271 00 YSTAD SWEDEN TEL 46-(0)411-694 00 FAX 46-(0)411-555742			Standardritning			
HANDLÄGGARE	GRANSKAD	KVALSAKRAD				
Albeto Pina						
RITAD/DWG-FIL	KONSTR. AV	UPPDR.-NR				
20701_C	LÅ-A					
GODKÄND GÖTEBORG 2001-02-09			SKALA	DIARIENUMMER	RITINGSNR	REV
			1:2		20701	C